

Dokumentation K6 Bt 2 – deutsch

INTERN - DIESE SEITE NICHT DRUCKEN ODER IM PDF VERÖFFENTLICHEN

Checkliste bei Änderungen

- Datum auf erste Seite von Doku eintragen!
- Änderungen gegenlesen!
- PDF ohne diese Seite erstellen

Nach Freigabe: Upload auf K6-Team Server

Änderungshistorie

Vers.	Datum	Autor	Änderungsgrund	Änderungen (Kapitel und Beschreibung)	HW	FW	Freigabe
1.0	28.12.11	Falk	Neue Hardware und Firmware	Erstausgabe auf Basis Doku des bisherigen K6 Bt	8.1.0	2.1	Miri 28.12.11

K6-Team

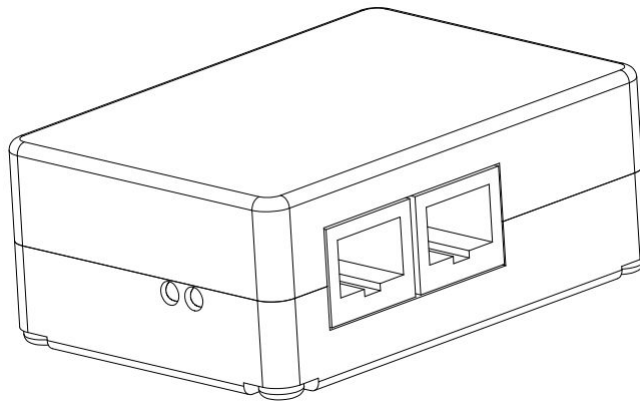
Bluetooth-Adapter

K6 Bt 2

**Bluetooth-Seriell-Adapter
für verschiedene Baudraten mit Rückkanal**

(HW 8.1.0, FW 2.2)

07.04.2016



Der K6 Bt stellt über Bluetooth eine Verbindung zwischen einem Gerät mit serieller RS232-Schnittstelle (GPS-Gerät, z. B. Logger, Flarm, Vario) und einem Gerät mit Bluetoothschnittstelle (z.B. PDA, Smartphone, Tablet oder PC) her. Dabei können Daten mit verschiedenen Geschwindigkeiten in beide Richtungen gesendet und empfangen werden. Die Übertragungsgeschwindigkeit kann entweder automatisch, manuell über Steckbrücken oder über eine kompatible Software konfiguriert werden. Um unberechtigten Zugriff zu verhindern, ist die Verbindung mit dem K6 Bt durch ein frei wählbares Passwort geschützt.

1 Für Eilige: Kurzanleitung zur Inbetriebnahme

Voraussetzung für die schnelle Inbetriebnahme ist eine Konfiguration wie im Auslieferungszustand:

- Spannungsversorgung auf beiden Anschlussbuchsen (siehe Kapitel 2.1)
- Automatische Baudratenerkennung (siehe Kapitel 3)
- Bluetooth-Passwort bekannt (im Auslieferungszustand auf Gehäuse notiert)

Verbindung herstellen in fünf Schritten

1. Verbinden Sie ihr GPS-Gerät mit einem 1:1-Patchkabel mit dem K6 Bt (siehe Abbildung 1)
 - Details siehe Kapitel 2.1

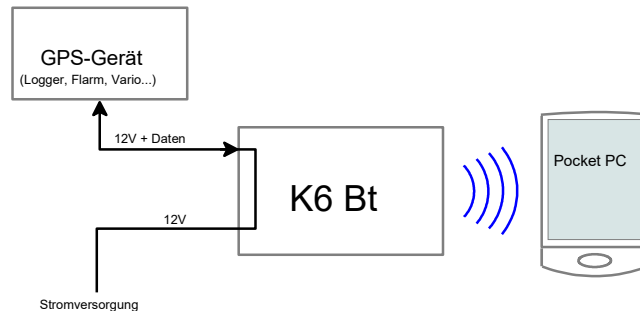


Abbildung 1: Verbinden des K6 Bt mit GPS-Gerät und Stromversorgung über ein 1:1-Patchkabel

2. Schließen Sie den K6 Bt an die Bord-Spannungsversorgung an
 - als Kabel kann das meist schon vorhandene Kabel mit IGC-Belegung verwendet werden (z.B. für Volkslogger oder Flarm)
 - das GPS-Gerät wird über das Patchkabel mit Strom versorgt
3. Die Baudrate wird nun automatisch erkannt
 - Das GPS-Gerät muss dazu ebenfalls eingeschaltet sein!
 - Die rote LED blinkt zunächst und geht nach einigen Sekunden aus (Details siehe Kapitel 2.2)
4. Verbinden Sie Ihr Bluetooth-Gerät (PDA, Smartphone, Tablet oder PC) mit dem K6 Bt
 - aktivieren Sie Bluetooth und suchen Sie nach neuen Bluetooth-Geräten (genaues Vorgehen abhängig von Gerät und Betriebssystem). Die Bluetooth-Kennung des K6 Bt beginnt mit „K6BT“. Die werksseitig eingestellte Kennung und das zugehörige Passwort ist dem Typenschild zu entnehmen. Stellen Sie eine Verbindung her und geben Sie das Passwort ein.
 - Nach der Verbindung steht ein zusätzlicher serieller Anschluss (COM-Port) zur Verfügung. Die COM-Port-Nummer ist von Gerät zu Gerät verschieden.
5. Wählen Sie nun beim Moving-Map-Programm den neuen COM-Port als Datenquelle aus

fertig!

2 Allgemeine Beschreibung

2.1 Gehäuse und Anschlüsse

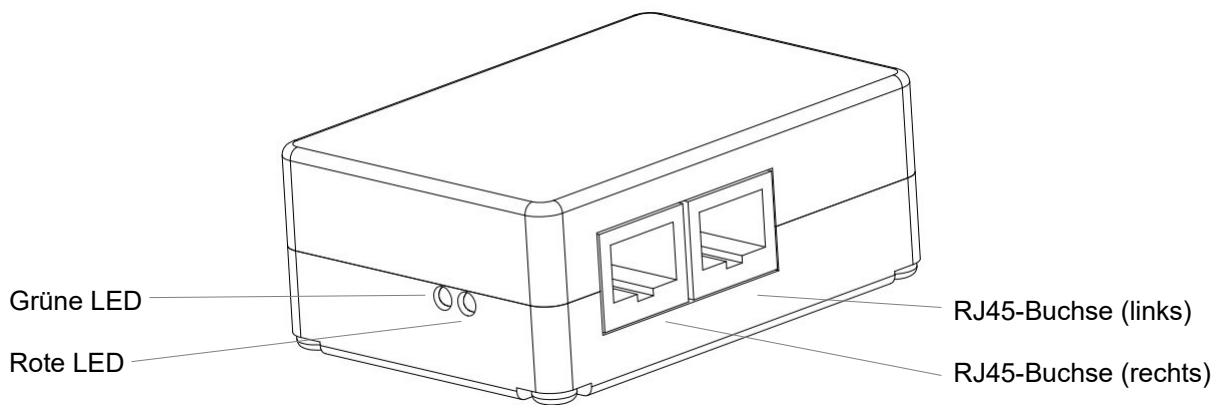


Abbildung 2: K6 Bt 2 mit Anschlussbuchsen und Leuchtdioden

Das zweiteilige Kunststoffgehäuse des K6 Bt ist mit vier Schrauben montiert.

Über die beiden Anschlussbuchsen erfolgt die Daten Ein- und Ausgabe sowie die Spannungsversorgung des K6 Bt. Beide Buchsen sind parallel geschaltet.

Die Belegung der RJ45-Anschlussbuchsen ist IGC-konform (Belegung siehe Abbildung 3), Geräte mit IGC-Belegung können somit direkt mit einem 1:1-Patch-Kabel angeschlossen werden.

Zur Strombegrenzung wird eine Sicherung von 0,5 bis 2A benötigt, so kann die Absicherung meistens gemeinsam mit dem angeschlossenen GPS-Gerät erfolgen.

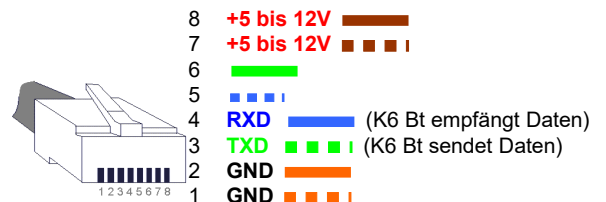


Abbildung 3: Anschlussbelegung RJ45 (IGC-konform)

Hinweis: Die von der IGC veröffentlichte Nummerierung der Kontakte ist spiegelverkehrt zu der allgemein Üblichen.

2.2 Leuchtdioden

Der K6 Bt gibt seinen Betriebszustand über die beiden Leuchtdioden aus.

- Dauerleuchten der roten LED nach dem Einschalten (—): Bereit für Konfiguration, springt nach 4 Sekunden um
- Rote LED blinkt (- -): Automatische Baudratenerkennung (siehe Kapitel 3.1.1) eingeschaltet, Baudrate aber noch nicht erkannt
- Rote LED aus: Baudrate erkannt oder fest eingestellt
- Grüne LED blinkt (- -): Noch keine Bluetooth-Verbindung hergestellt
- Grüne LED blitzt (· ·): Bluetooth-Verbindung hergestellt

2.3 Steckbrücken

Um die Steckbrücken auf der Platine des K6 Bt umzustecken, muss zuerst der Gehäusedeckel abgenommen werden. Dazu die vier Schrauben herausdrehen und den Deckel abnehmen. Die Platine kann für die Konfiguration im Gehäuseunterteil verbleiben.

Abbildung 4 zeigt die Platine mit folgenden Steckbrücken

Steckbrücke(n)	Funktion (Auslieferungszustand in fett gedruckt)	
	gesteckt	ungesteckt
Spannungsversorgung	Stromversorgung über entsprechende Buchse	Keine Stromversorgung über entsprechende Buchse (muss an mindestens einer Buchse gesteckt sein!)
Tx-Data	Datenübertragung vom Bluetooth-Gerät zum GPS-Gerät möglich	Keine Datenübertragung vom Bluetooth-Gerät zum GPS-Gerät möglich
Übertragungsgeschwindigkeit	siehe Kapitel 3	

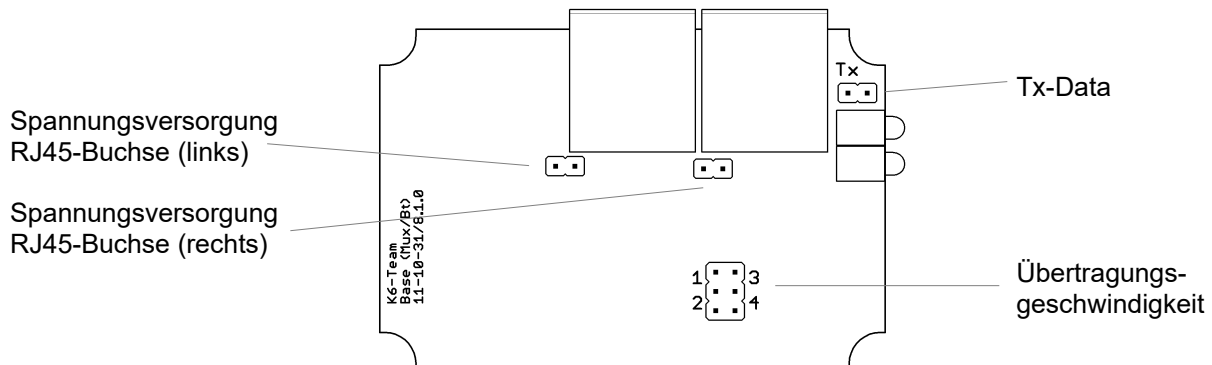


Abbildung 4: K6 Bt 2 Platine mit Steckbrücken

3 Konfiguration

3.1 Übertragungsgeschwindigkeit

Folgende Übertragungsraten werden unterstützt: 2400 Baud, 4800 Baud, 9600 Baud, 19200 Baud, 38400 Baud, 57600 Baud, 115200 Baud. Die Baudrate des K6 Bt muss mit der des angeschlossenen GPS-Geräts übereinstimmen. Die Baudrate des K6 Bt kann folgendermaßen eingestellt werden:

3.1.1 Automatische Baudratenerkennung

Wenn keine Steckbrücke für die Baudrate gesteckt ist, versucht der K6 Bt die Baudrate selbst zu erkennen. Die automatische Baudratenerkennung funktioniert, wenn die Datensätze des angeschlossenen Geräts NMEA0183-konform sind und mindestens ein Datensatz pro Sekunde gesendet wird. Nach dem Einschalten sucht der K6 Bt die richtige Baudrate, was mit einem Blinken der roten LED signalisiert wird. Ist die richtige Baudrate gefunden, erlischt die LED. Die Baudrate bleibt bis zum Ausschalten des K6 Bt auf dem gefundenen Wert eingestellt.

Nach einer Unterbrechung der Datenübertragung wird nach der ausgewählten Zeit eine neue Baudrate gesucht, wenn **Reautobaud** aktiviert ist. Damit können verschiedene Datenquellen im Wechsel betrieben werden.

3.1.2 Feste Baudrate

Die Baudrate lässt sich über Steckbrücken (siehe Abbildung 4) festlegen. Ist eine feste Baudrate gewählt, bleibt die rote LED immer aus. Die folgende Tabelle zeigt die Einstellmöglichkeiten. Übliche Übertragungsgeschwindigkeiten lassen sich mit einer Steckbrücke realisieren. Alternativ kann auch ein Schalter statt einer Steckbrücke verwendet werden, um schnell zwischen zwei

Baudraten umschalten zu können. Um die Baudrate zu ändern, muss der K6 Bt ausgeschaltet werden!

Baudrate (baud)	auto	2400	4800	9600	19200	38400	57600	115200
Konfiguration								

3.1.3 Einstellung der Baudrate über Bluetooth

Um Logger über den K6 Bt auslesen zu können, kann die Baudrate des K6 Bt über ein proprietäres K6-Team-Protokoll per Bluetooth eingestellt werden. Dafür ist ein kompatibles Programm notwendig (kompatible Programme im Anhang).

Um die Baudratenumstellung über das proprietäre Protokoll nutzen zu können, muss das K6-Team Protokoll aktiviert sein (standard im Auslieferungszustand, zum Ändern siehe Kapitel 3.2)

3.2 Weitere Einstellungen über Terminal-Programm

Die Einstellungen für Bluetooth-Kennung, -Passwort und das K6-Team-Protokoll des K6 Bt können mit Hilfe eines PC geändert werden.

Dazu muss die Steckbrücke TX auf „on“ gesteckt sein und eine der beiden Anschlussbuchsen mit dem seriellen **Anschluss des PCs** verbunden werden. Es muss ein **gekreuztes** Verbindungskabel (TX und RX vertauscht) benötigt (zu beziehen über das K6-Team).

Auf dem PC muss ein Terminalprogramm installiert sein (z.B. das mit MS Windows mitgelieferte Programm Hyperterminal, weitere Terminalprogramme im Anhang).

Folgende Konfiguration ist für die Verbindung im Terminalprogramm einzustellen:

Baudrate: 115200 baud, Datenbits: 8, Parität: keine, Stopbits: 1, Flussteuerung: keine

Nach dem Anlegen der Spannungsversorgung am K6 Bt muss innerhalb von 4 Sekunden (die rote LED leuchtet in dieser Zeit ohne Unterbrechung) die Zeichenfolge 'ikkk' (+ anschließend eine Sekunde Pause) im Terminalprogramm eingegeben werden.

Der K6 Bt startet im Hauptmenü:

```

K6-Team K6 Bt HW 8.1.0, FW 2.2 build 2016-03-07
- Main -
+-----+
| Main Setup |
+-----+
| I: Bluetooth ID | K6-Team22 |
| P: Bluetooth PIN | 4321 |
+-----+
| Baudrate (Info) | Auto (NMEA) |
| R: Reautobaud | 5 sec |
| K: K6-Team protocol | enabled |
+-----+
| S: Exit setup, start Bt |
+-----+
    
```

Das Ändern der Konfiguration geschieht über Tastenkürzel, das vom PC an den K6 Bt gesendet wird:

Tasten-kürzel	Funktion	Beschreibung
I	Bluetooth ID	Ändern der Bluetooth ID (a..z, A..Z, 1..9, -)
P	Bluetooth PIN	Ändern des Passworts. Erlaubt sind 1 bis 8 Ziffern (0..9) Das Passwort muss mindestens ein Zeichen enthalten.
R	Reautobaud	Durch Auswählen der Wartezeit neue Suche der Baudrate aktivieren
K	K6-Team protocol	Aktivieren des K6-Team Bluetooth-Protokolls zur Steuerung der Baudrate über Bluetooth. Im Auslieferungszustand ist das K6-Team-Protokoll aktiviert. Detail sind in Kapitel 3.1.3 beschrieben.

4 Bluetooth-Verbindung

Zuerst muss der K6 Bt mit dem GPS-Gerät verbunden und an die Spannungsversorgung angeschlossen werden. Anschließend wird am Bluetooth-Gerät (z.B. PDA, Smartphone, Tablet oder PC) Bluetooth aktiviert und mit dem entsprechenden Programm nach Bluetooth-Geräten gesucht. Nach einigen Momenten findet das Bluetooth-Gerät den K6 Bt.

Die Kennung des K6 Bt beginnt immer mit „K6BT“. Die werksseitig eingestellte Kennung und das zugehörige Passwort ist dem Typenschild zu entnehmen. Stellen Sie eine Verbindung her und geben Sie das Passwort ein.

Bei den meisten Bluetooth-Geräten müssen Sie diese Einstellung nur einmal vornehmen und das Gerät verbindet sich zukünftig automatisch mit dem K6 Bt.

Nach der Verbindung steht ein zusätzlicher serieller Anschluss (COM-Port) zur Verfügung. Die COM-Port-Nummer ist von Computer zu Computer verschieden und kann bei einigen Pocket PC auch über die Software eingestellt werden. Lesen Sie hierzu das Handbuch Ihres Endgerätes und der verwendeten Software.

Starten Sie das Programm, das über den K6 Bt Daten erhalten soll und wählen Sie in den Einstellungen den seriellen Anschluss über Bluetooth.

5 Technische Daten

Abmessungen	ca. 72x50x28mm ³
Anschlüsse	2x RJ45-Anschlussbuchsen mit IGC-Belegung
Spannungsversorgung	5 bis 15V über eine der Anschlussbuchsen <ul style="list-style-type: none">• über Steckbrücken konfigurierbar• Verpolungsschutz (nicht für angeschlossene Geräte!)• Sicherung 0,5 bis max. 2A
Stromaufnahme	ca. 60mA
Übertragungsgeschwindigkeit	2400, 4800, 9600, 19200, 38400, 57600, 115200 baud Automatische Baudratenerkennung bei NMEA0183-konformen Datensätzen Baudrate über Bluetooth änderbar (siehe separate Dokumentation für Software-Entwickler)
Bluetooth-Spezifikation	Bluetooth v2.0+EDR, 2,4GHz, Reichweite bis zu 20m Verschlüsselte Datenübertragung über Serial Port Profile (SPP)

6 Support

K6-Team

Ihn. Ingrid R uth

B.-v.-Linsenmann-Str. 7
72108 Rottenburg
Deutschland

<http://www.k6-team.de>

E-Mail: service@k6-team.de

Altger te bitte nicht zum Hausm ll, sondern an uns zur ckgeben.

Nach der EU-FAQ-Liste sind Ger te, die speziell zum Einsatz in Transportmitteln vorgesehen sind, vom Anwendungsbereich der RoHS-Richtlinie und damit vom § 5 ElektroG ausgenommen. Selbstverst ndlich ist der K6 Bt bleifrei gel tet.



Warnung:

Es kann vorkommen, dass der K6 Bt einzelne NMEA-Datens tze nicht weiterleitet. Verlassen sie sich nie vollst ndig auf die Anzeigen ihres Endger tes. Luftraumbeobachtung ist lebenswichtig!

7 Anhang

7.1 Terminalprogramme zur Konfiguration

- **Teraterm** (Windows 98/2000/XP/Vista/7)
kostenlos, Download unter <http://sourceforge.jp/projects/ttssh2/>
- **pockeTTY** (Windows Mobile / Windows CE)
Shareware, Download unter <http://www.dejavusoftware.com/pocketty>
- **Blueterm** (Android)
OpenSource, Download unter http://de.androidzoom.com/android_applications/communication/blueterm_mgzm.html

7.2 Fragen und Antworten

An meinem Bluetooth-Ger t kommen keine Daten an

-  berpr fen Sie, ob eine Bluetooth-Verbindung zwischen dem Bluetooth-Ger t und dem K6 Bt besteht. Die gr ne LED am K6 Bt muss hierzu blitzen (etwa ein Mal pro Sekunde)
-  berpr fen Sie, ob bei Ihrer Software der richtige COM-Port ausgew hlt ist. Der COM-Port f r Bluetooth-Verbindung ist abh ngig vom verwendeten Bluetooth-Ger t
- Bei fest eingestellter Baudrate:  berpr fen Sie, ob an beiden Ger ten (GPS und K6 Bt) die gleiche Baudrate eingestellt ist. Wir empfehlen zur einfachen Konfiguration die automatische Baudratenerkennung.
- Bei automatischer Baudratenerkennung:  berpr fen Sie, ob die Rote LED nach einiger Zeit erlischt (Baudrate erkannt) oder weiterhin doppelt blinkt (Baudrate nicht erkannt). Im Zweifelsfall Baudrate manuell einstellen
- Bei aktiviertem K6-Team-Protokoll (Software steuert Baudrate): Beachten Sie, dass das K6-Team-Protokoll nur mit kompatibler Software funktioniert.

Ich kann meinen Logger nicht auslesen

- Überprüfen Sie, ob sie ein kompatibles Programm zum Auslesen über den K6 Bt verwenden
- Bei Logger mit variabler Baudrate: Stellen Sie sicher, dass das K6-Team-Protokoll aktiviert ist (siehe Kapitel 3.2)
- Bei Logger mit fest eingestellter Baudrate:
- Stellen Sie sicher, dass die Steckbrücke für Tx gesteckt ist (siehe Kapitel 2.3)

Ich kann mein E-Vario nicht steuern

- Stellen Sie sicher, dass die Steckbrücke für Tx gesteckt ist

Wie kann ich zwei Pocket PC per Bluetooth mit dem GPS-Gerät verbinden?

- Sie benötigen zwei K6 Bt, die sie mit einem RJ45-Patchkabel (1:1) miteinander verbinden. An einem der beiden K6 Bt darf die Steckbrücke für Tx nicht gesteckt sein, damit der an diesem K6 Bt angeschlossene Pocket PC keine Daten an das GPS-Gerät schicken kann.

Kann ich mein iPhone mit dem K6 Bt verbinden?

- Leider sperrt Apple das serielle Bluetooth-Profil SPP auf seinen Geräten. Damit ist eine Übertragung von seriellen Daten über Bluetooth nicht möglich. Über Jailbreak und proprietäre Software lässt sich diese Funktion zwar nachrüsten, wir haben damit aber keine Erfahrungen.

7.3 Kompatible Software

7.3.1 Moving Map-Programme

Grundsätzlich gibt es bei den Moving-Map-Programmen keine Einschränkungen. Jedes Programm, das Daten über den durch Bluetooth bereitgestellten seriellen Port empfangen und bearbeiten kann, ist grundsätzlich kompatibel zum K6 Bt. Es gibt aber einige Programme, die die Einbindung des K6 Bt erleichtern und teilweise Sonderfunktionen über das K6-Team-Protokoll bereitstellen:

- pocket*Strepla (Windows Mobile)
- Seeyou Mobile (Windows Mobile)
- XCSOAR (Windows Mobile, Android)

7.3.2 Auslesesoftware

Folgende Programme unterstützen das K6-Team-Protokoll und können somit prinzipiell Logger über Bluetooth auslesen.

- pocket*Strepla Connect
- Naviter ConnectMe
- XCSoar

Leider unterscheiden sich die Bluetooth-Chips speziell auf älteren PDAs sehr stark. So kann es vorkommen, dass in Einzelfällen Logger teilweise nicht ausgelesen werden können.